

Alubond
U.S.A
Fire Rated Metal Composites

Alubond U.S.A – de designoplossing voor moderne gebouwen

Alubond U.S.A is de wereldwijd bekende merknaam voor Aluminium Composite Panelen. Deze nieuwe generatie bouwmaterialen is ontwikkeld en geproduceerd door American Building Technologies, U.S.A.

Het paneel is in de basisstructuur een composiet bestaande uit twee buitenlagen van aluminium met daartussen een thermoplastische kern gefabriceerd in een continu co-extrusieproces. De toegepaste nieuwe technologie, uit een combinatie van mechanische en chemische binding, creëert Alubond U.S.A panelen met uitzonderlijke prestaties en langdurige betrouwbaarheid bij verschillende toepassingen.

Alubond U.S.A. panelen zijn ontwikkeld voor zowel exterieur als interieur in de bouwindustrie, als ook voor transport, machinebouw en reclame-/signindustrie.

De coating van de aluminium bovenplaat, PVDF Kynar 500 fluorocarbon exterieur coating, staat garant voor weersbestendigheid in combinatie met duurzame kleurprestaties. Voor interieur en bedrukte reclame/signage kan de PE polyester coating worden toegepast.

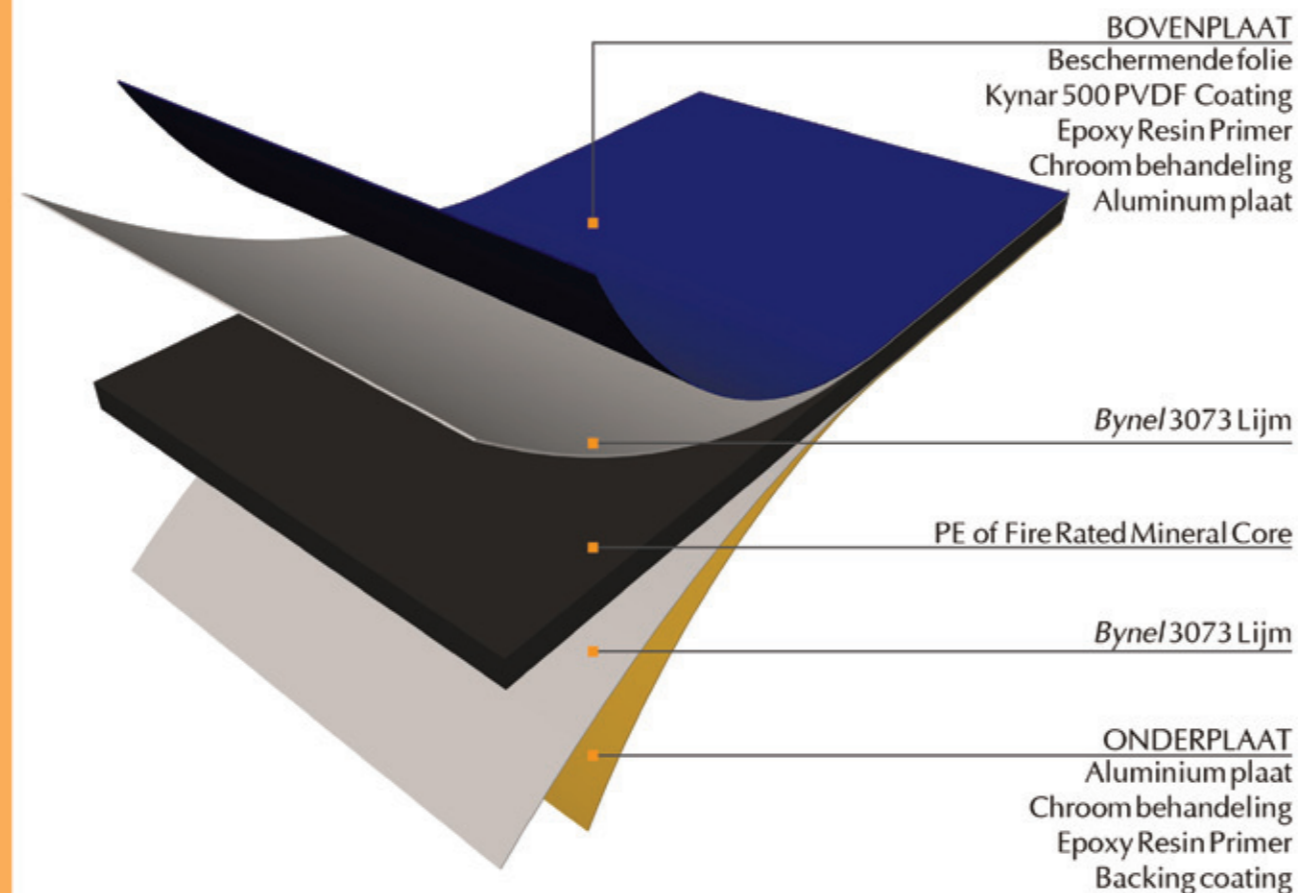
Een chromaatbehandeling en polyester coating verzorgt de verduurzaming van de aluminium onderplaat. Voor de kern van de plaat kan PE – polyethyleen of FR - Fire Rated Mineral Core klasse B of A2 (conform NEN-EN 13501-1) worden gebruikt. De standaard kleurenkaart biedt al diverse solide-, metallic-, graniet- en houtkleuren en dat maakt de panelen van Alubond U.S.A tot de droom van architecten voor gevelbekleding van zowel interieur als exterieur.

Alubond U.S.A paneel dimensies

Breedtes: 1000mm, 1250mm, 1500mm

Lengtes: iedere lengte tot 6000mm

Dikte: 2mm, 3mm, 4mm, 5mm, 6mm



Alubond U.S.A product voordelen

- Lichtgewicht, extreem stijf vlak, als voordelige optie voor gevelbekleding en interieurafwerking met hoge kwaliteit.
- Akoestisch comfort gecombineerd met hoge weersbestendigheid, thermische en brandwerende kwaliteit
- Leverbaar in alle RAL kleuren tot aan specialistische kleuren voorzien van prints, etc.
- Eenvoudig machinaal te verwerken in diverse vormen en complexe ontwerp oplossingen

Vergelijkingstabel tussen Alubond U.S.A., massief aluminium en staal

Alubond U.S.A. aluminium composiet panelen hebben verschillende voordelen ten opzichte van andere populaire bekledingen (zoals massief aluminium en staal) met superieure sterkte in relatie tot gewicht, evenals vlakheid, thermische en akoestische eigenschappen.

	ALUBOND	Massief Aluminium	Staal
Gewicht	4mm/5,48 kg/m ²	3mm/8,0kg/m ²	1.5mm/11,47kg/m ²
Vlakheid	Zeer vlak	Ongelijk	Ongelijk
Temperatuurisolatie	Zeer goed	Slecht	Slecht
Geluidisolatie	25 dB	15 dB	5 dB
Echo-gevoeligheid	Laag	Gemiddeld	Hoog
Kleurvastheid	Zeer goed	Ongelijk	Ongelijk
Kleur microns	Gelijk	Ongelijk	Ongelijk
Weersbestendig	Goed	Goed	Goed
Brandbestendig	Goed	Goed	Goed
Fabricatie	Relatief eenvoudig	Relatief moeilijk	Relatief zeer moeilijk
Levering	Snel	Langzaam	Langzaam
Totale kosten	Economisch	Gemiddelde kosten	Gemiddelde kosten
Onderhoud	Eenvoudig	Eenvoudig	Eenvoudig
Montage	Snel	Langzaam	Zeer langzaam

Alubond U.S.A toepassingen

De diversiteit van kleuren en afwerkingen van Alubond U.S.A. in combinatie met de inherente mogelijkheid van het produceren in verschillende vormen en contouren met behoud van duurzaamheid en weerbestendigheid maakt dit paneel een perfecte keuze voor ieder architectonisch ontwerp. Enkele veel gebruikte toepassingen van Alubond U.S.A. zijn:

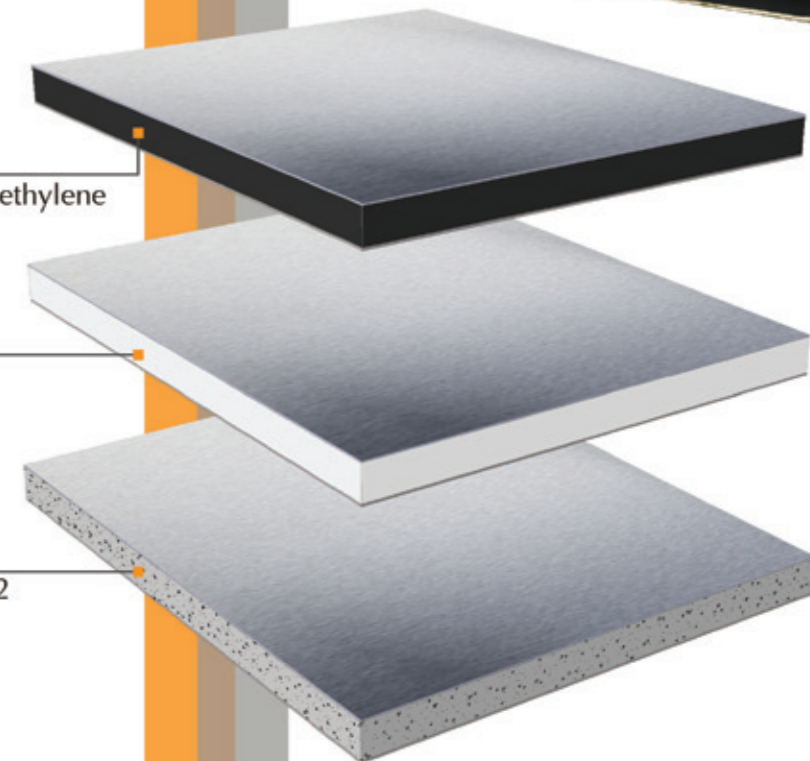
- Gevels van gebouwen
- Interieur concepten
- Metalen plafonds en wanden
- Tentoonstellingen en display stands
- Ronde kolommen
- Binnen structuur en liggers
- Reclame en belettering
- Kozijnomlijsting
- Deurpanelen en frames

KERN TYPES

LDPE
Low Density Polyethylene

Fire Rated B

Fire Rated
Minerale kern - A2

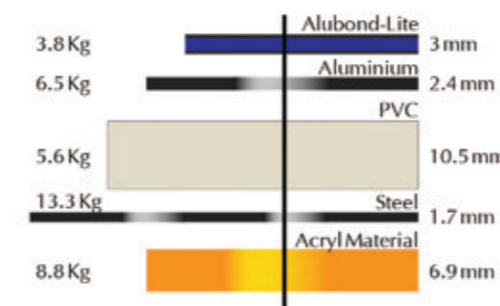




Oplossingen voor reclame en sign-industrie

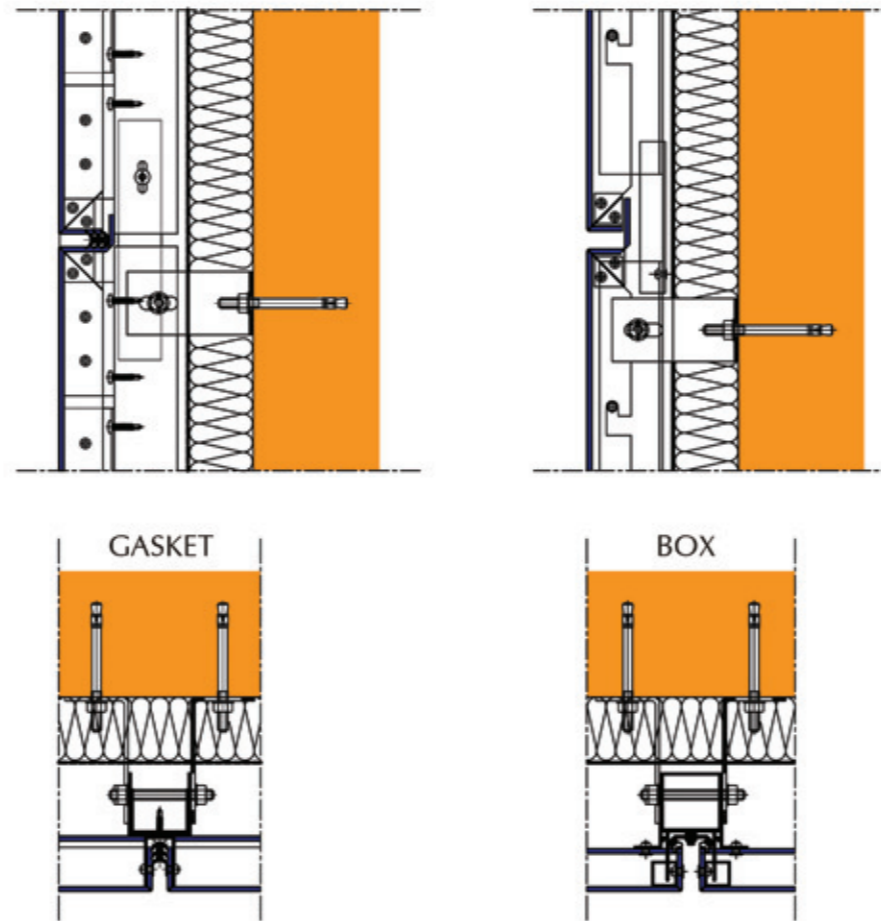
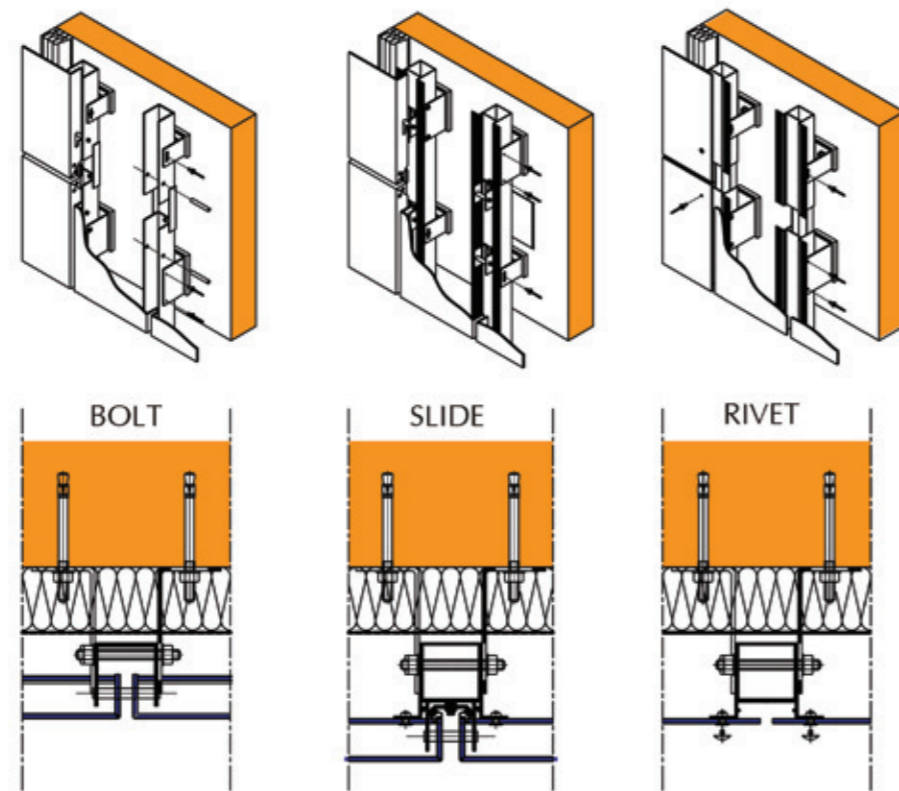
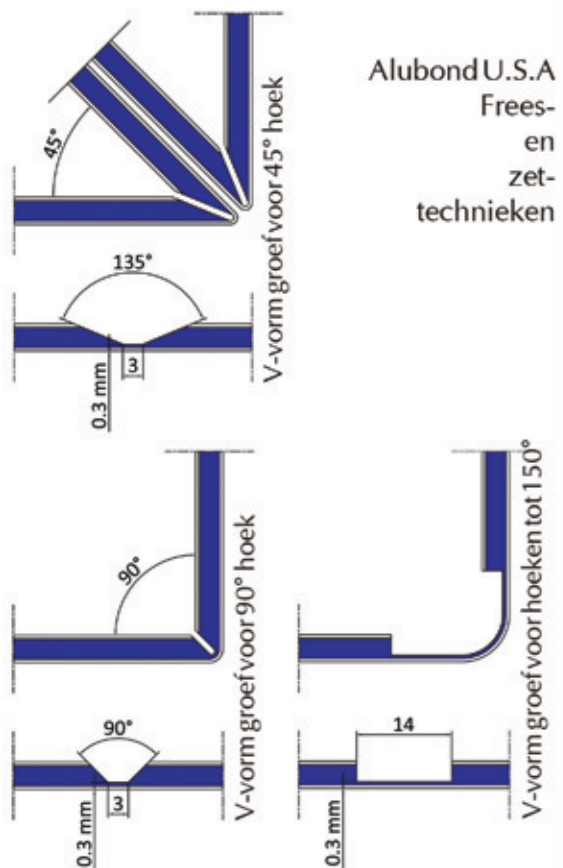
Alubond-Lite U.S.A is een aluminium composiet paneel speciaal ontwikkeld voor de productie van reclameborden voor bedrijven als ook voor het gebruik in displays. De opbouw van het paneel is net als andere ACP's, het bestaat uit twee lagen aluminium die een polyethyleen of Fire Rated kern omsluiten, met als verschil dat de toplaag bestaat uit een polyester coating die geschikt is voor verschillende print-opties. Deze uiteindelijke oppervlaktebehandeling wordt gedaan in een speciaal laksysteem voor gemoffelde structuren en kan zorgen voor een glanslevel tussen de 30% - 80%. De afwerking van de onderlaag is mill finished of met een polyester coating.

De unieke eigenschap van Alubond-Lite U.S.A is de Dubbele Kleur Combinatie Serie. Dit product heeft de mogelijkheid om aan twee zijden een kleurcoating te hebben, wat goed kan worden toegepast bij reclame-uitingen/ naam aanduidingen.

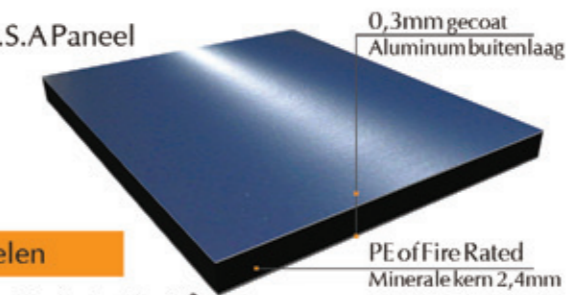


	Alubond-lite U.S.A	Aluminiumblech	Stahlblech
Gewicht	3mm/ 3,8kg/m ²	2,4mm/ 6,5kg/m ²	1,7mm/ 13,3kg/m ²
Vlakheid	Zeervlak	Ongelijk	Ongelijk
Temperatuurisolatie	Zeer goed	Slecht	Slecht
Geluidisolatie	25 dB	15 dB	5 dB
Echo-gevoeligheid	Laag	Gemiddeld	Hoog
Kleurmicrons	Gelijk	Ongelijk	Ongelijk
Weersbestendig	Goed	Goed	Goed
Brandbestendig	Goed	Goed	Goed
Fabricatie	Relatief eenvoudig	Relatief moeilijk	Relatief zeer moeilijk
Levering	Snel	Langzaam	Langzaam
Totale kosten	Economisch	Gemiddelde kosten	Gemiddelde kosten
Onderhoud	Eenvoudig	Eenvoudig	Eenvoudig
Montage	Snel	Langzaam	Zeervlangzaam

ALUBOND U.S.A - ALUMINIUM ACHTER-CONSTRUCTIE SYSTEMEN



Typisch Alubond-Lite U.S.A Paneel



Alubond-Lite U.S.A Product Voordelen

- Lichtgewicht – het 3mm paneel weegt slechts 3,8 kg/m²
- Vlakheid en Stijfheid – zeer stijf en optisch vlak
- Kleurmogelijkheden – uitgebreide kleurmogelijkheden met een glans-level van 30% tot 80%
- Flexibiliteit – gemakkelijk vorm te geven voor flexibiliteit in ontwerp
- Duurzaamheid – garantie tot 10 jaar mogelijk
- Economisch – economische oplossing die veel waarde biedt voor de kosten
- Onderhoud – gemakkelijk schoon te maken en te onderhouden
- Oppervlakte afwerking – geschikt voor ieder grafisch ontwerp
- KleurCombinatieSerie – Beide zijden kunnen in kleur worden afgewerkt

Alubond-Lite paneel dimensies

- Breedtes : 1000mm, 1250mm, 1500mm
- Lengtes : iedere lengte tot 6000mm
- Dikte : 2mm, 3mm, 4mm, 5mm, 6mm



Alubond U.S.A Roestvrij Stalen Composiet Panelen

Binnen de uitgebreide productlijn, biedt Alubond U.S.A een optie voor RVS Composiet Panelen (SCP), waarbij twee soorten toplagen worden gebruikt: geborsteld of high mirror (spiegelend). Beide mogelijkheden zijn ontwikkeld om een verfijnde uitstraling te geven aan zowel de interieur als de exterieure gevelafwerking, waarbij de natuurlijke schoonheid en metalen glans van het roestvrij staal wordt geaccentueerd. Tegelijkertijd behoudt dit composiet de vlakheid en stijfheid in combinatie met het lichte gewicht en gemakkelijke fabricatie. Kortom, de nodige eigenschappen voor geavanceerde architectonische en technische ontwerpen.

Materiaal opbouw

Het RVS Composiet Paneel is gemaakt van polyethyleen (LDPE) of een Fire Rated minerale kern, bedekt met RVS platen met legering 304 of 316 met een dikte van 0,3mm voor een spiegelend oppervlak en 0,4mm voor een gekleurd oppervlak. Voor exterieur gebruik zijn zowel de boven- als onderzijde van RVS. Voor interieur gebruik is er een economischer paneel welke bestaat uit RVS aan de toplaag en aluminium aan de onderlaag.

Materiaal Specificaties

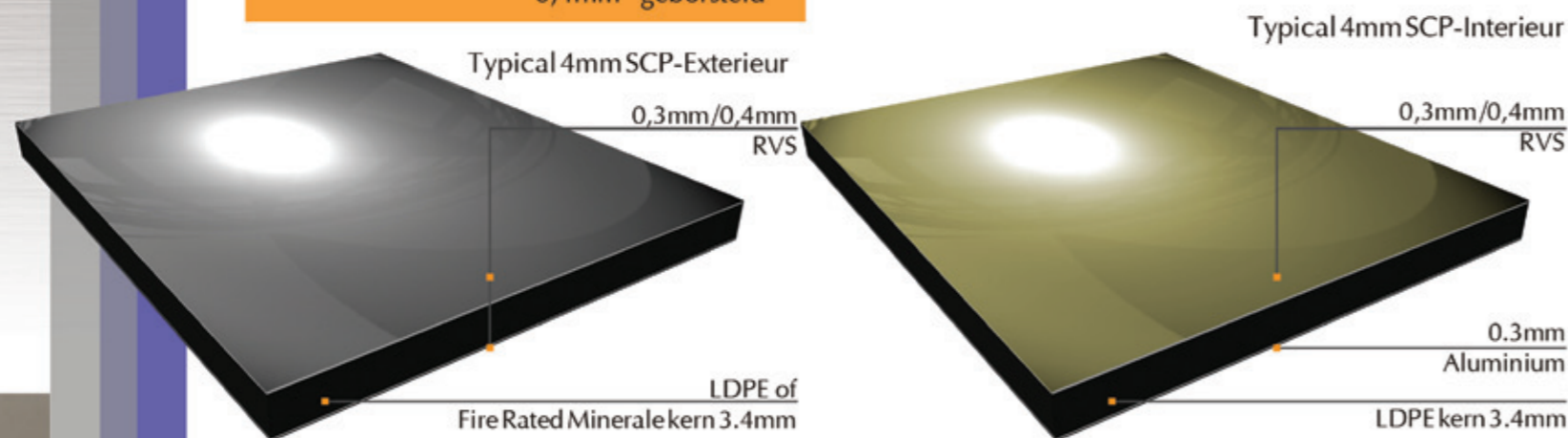
kern : PE of FR kern
 toplaag afwerkingen : Hoogglans/ geborsteld
 staal legering : 304, optioneel 316

Roestvrij Stalen paneel dimensies

Breedtes : 980 mm, 1200mm
 Lengtes : iedere lengte tot 6000mm
 Dikte : 0,3mm Hoogglans
 0,4mm geborsteld

Toepassingen

- Entree's
- Wandelruimtes
- Luifels
- Lift-bekleding
- Plafond-bekleding
- Kolommen en liggers
- Naam-aanduidingen
- Dagkant-bekleding
- Interieur-details



PCR – Recyclebaar materiaal – ALUMINIUM

Het aluminium dat wordt gebruikt in het Alubond Green gevelbekledingspaneel bestaat uit maximaal 75% gerecycled materiaal. Bronnen van het PCR paneel variëren van gebruikte drankblikjes tot aluminium restmaterialen.

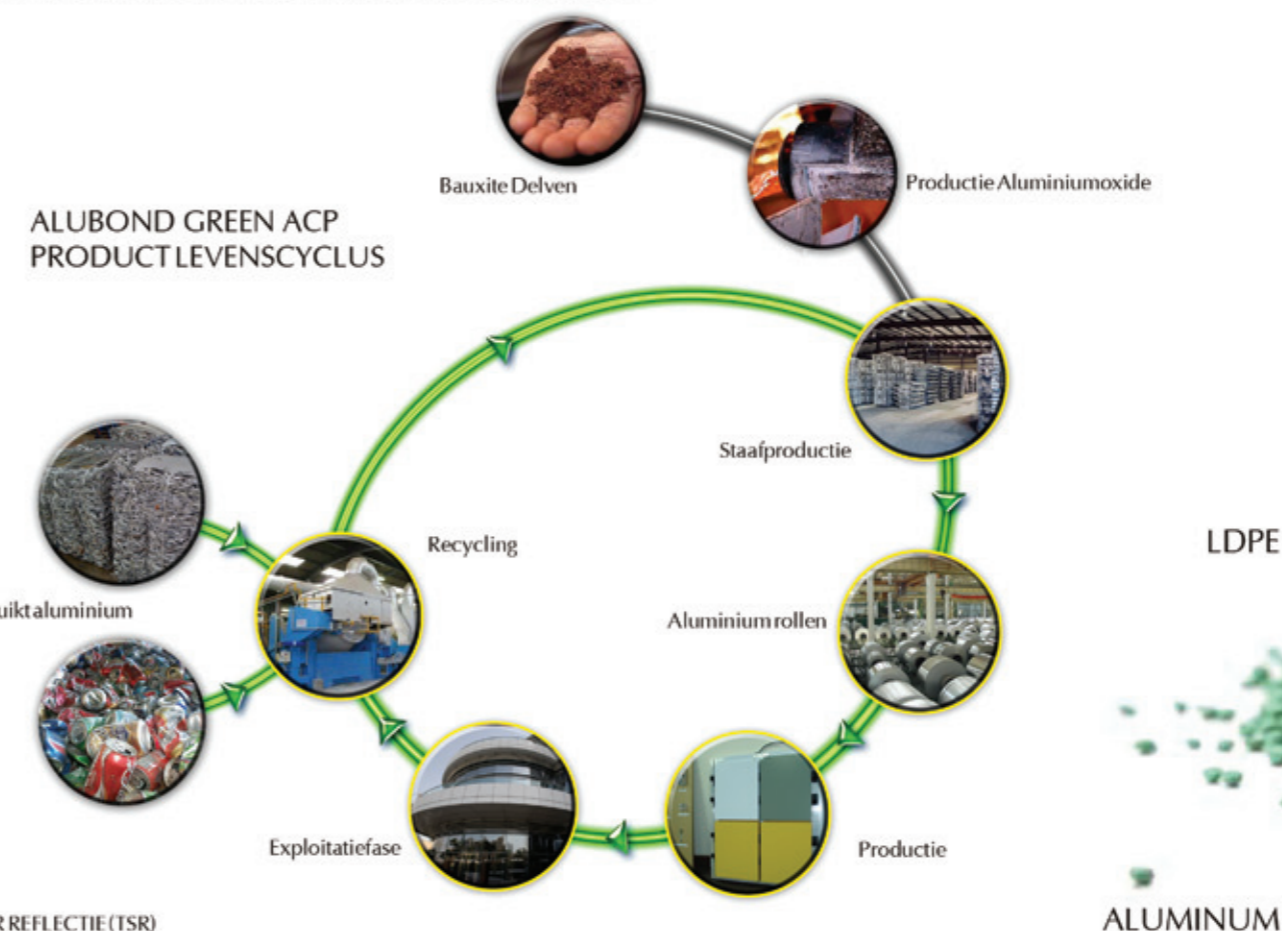
Gedurende de productie van het ruwe materiaal wordt er gericht op het maximale PCR percentage met een strikte focus op kwaliteitscontrole van het eindproduct om duurzaamheid en kwaliteit te verzekeren.

PCR – Recyclebaar materiaal – LDPE

De bron van de kern in het Alubond Green paneel is een intern recycle faciliteit met een jaarlijkse capaciteit van 15.000 ton om te voldoen aan de vraag van het ruwe materiaal.

Een technisch superieure hoofd faciliteit en zelfstandige on-site recycle units bij de Alubond productie-fabrieken veranderen gebruikt plastic in duurzame bouwpanelen.

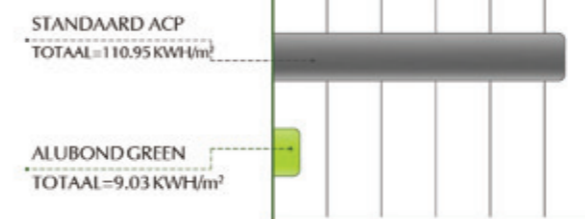
De centrale formule is geperfectioneerd voor een maximale kwaliteit met gebruik van gerecycled plastic. Het eindproduct is dan ook gelijk aan Alubond's wereldwijde kwaliteitsstandaarden.



TOTALE SOLAR REFLECTIE (TSR)



ENERGIE VERBRUIK ANALYSE



ALUBOND BENELUX BV

De Scheper 211
5688 HP Oirschot
THE NETHERLANDS

T +31 (0)499 323 953

info@alubondbenelux.com
sales@alubondbenelux.com

ALUBOND EUROPE doo

Skadarska 73, 26000 Pančevo
Serbia

T+381 13 307777

F+381 13 307778

info@alubondeurope.com
www.alubondeurope.com

MULK HOLDINGS F.Z.C.

Sharjah, U.A.E.

T+971 6 526 2202

sales@alubond.com

AMERICAN BUILDING TECHNOLOGIES Inc.

Rockford, Illinois, USA

T+1 815 331 41 21

info@alubond.com

ALUBOND – DACS INDIA Pvt. Ltd.

Mumbai, India

T+91 22 4321 1400

alubonddacs@alubond.com

